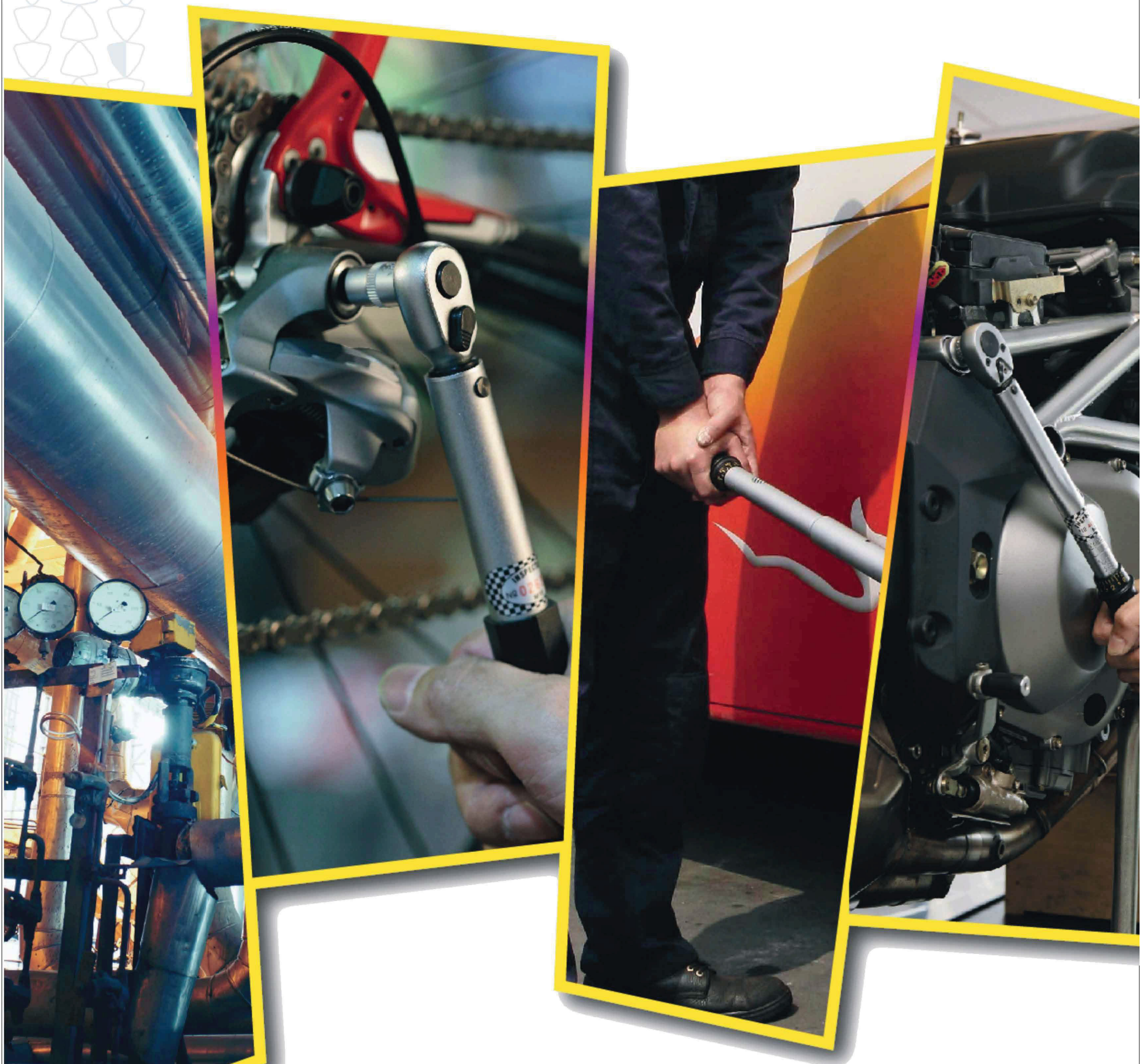


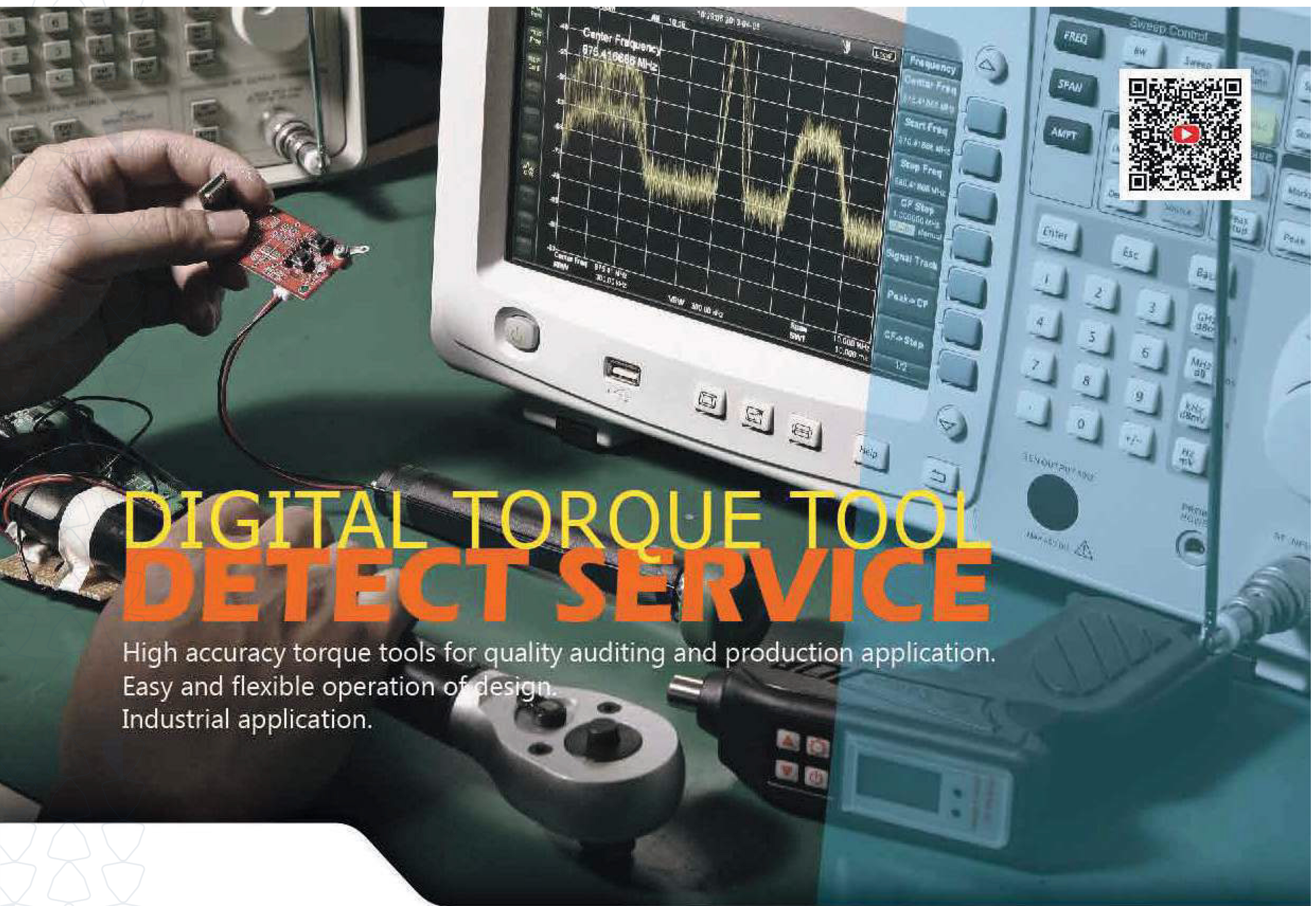
**M** MATATAKITOYO  
TORQUE TOOLS

**TRIVAX**<sup>7</sup>  
MÁQUINAS • FERRAMENTAS • EQUIPAMENTOS



# Torquímetros Industriais

Design flexível e de operação fácil.  
Variedade de Modelos e faixa de torque.



# DIGITAL TORQUE TOOL DETECT SERVICE

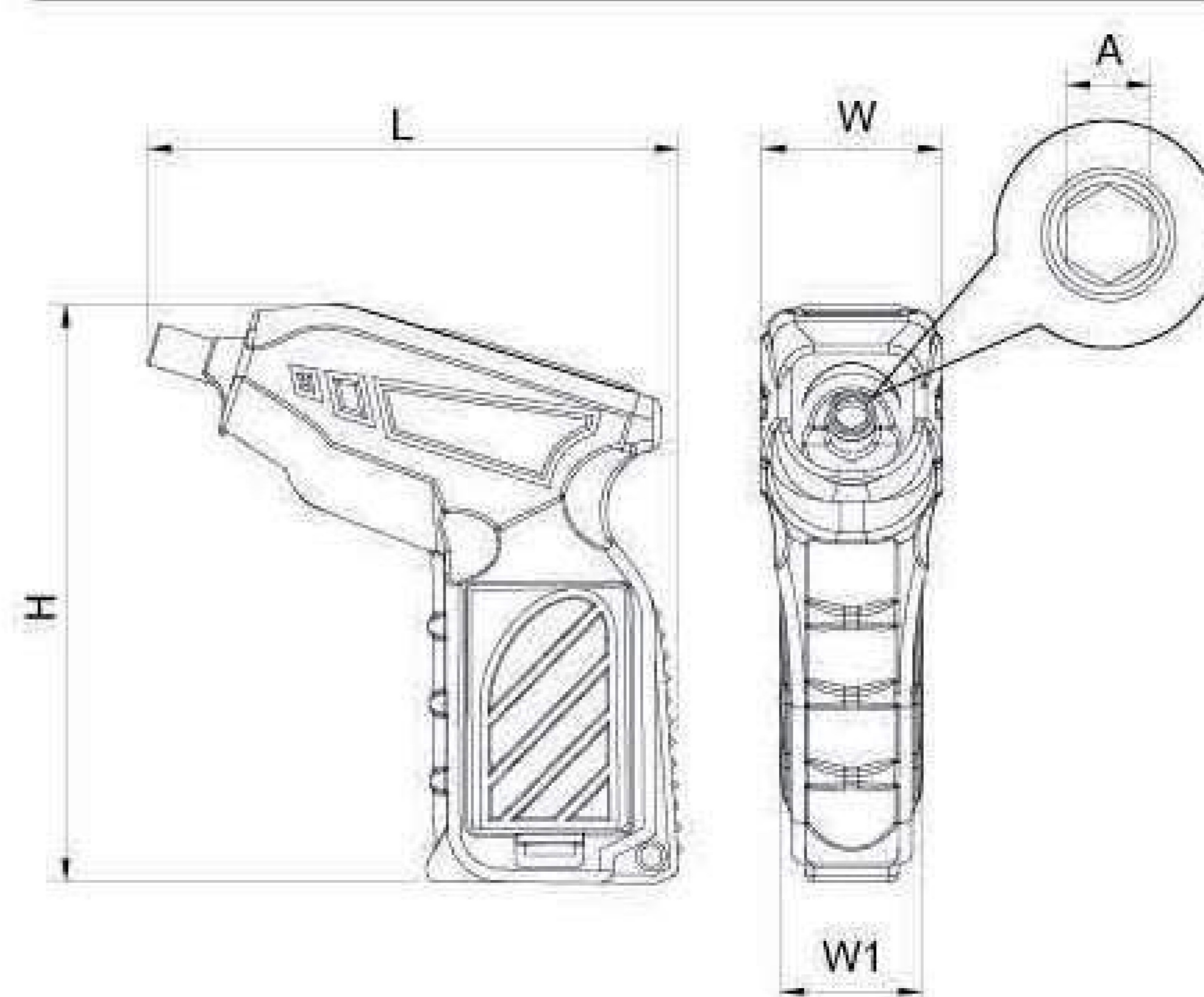
High accuracy torque tools for quality auditing and production application.  
Easy and flexible operation of design.  
Industrial application.

**MGD**

Torquimeto Digital Tipo Pistola



Dimensão:



Especificação:

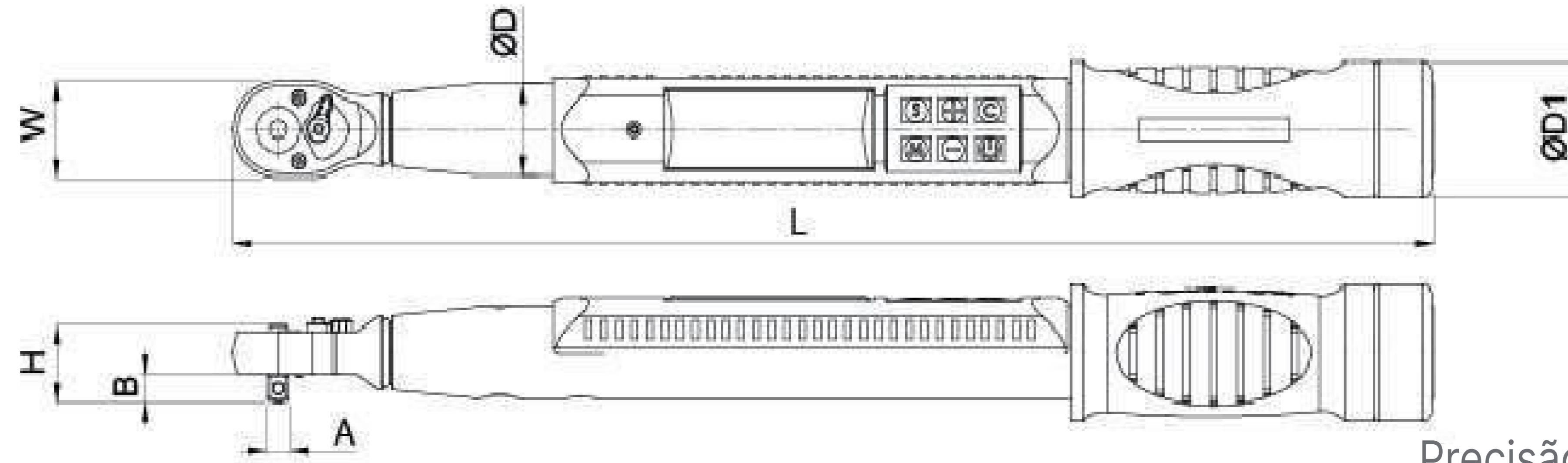
Precisão: C.W. ± 1% / C.C.W. ± 1.5%

ITEM NO.	A	Range	W	W1	L	H	KG	Packing
MGD-10N	6.35	1-10 Nm	38.4	27.5	121	134	0.31	10 pcs/CTN

Fornecido em caixa de papel

Unit : mm

- Memória: 10 leituras
- Seleccionador de unidade: Nm, ft.lb, in.lb, Kg-m
- Temperatura de operação: -10°C~55°C
- Temperatura de armazenamento: -40°C~85°C
- Umidade: 0~90%
- Bateria: 1.5V UM-4 (AAA) \* 3  
(não use com baixa carga da bateria)
- Garantia: 1 ano de acordo com o Fabricante

**MET****Torquímetro Digital**

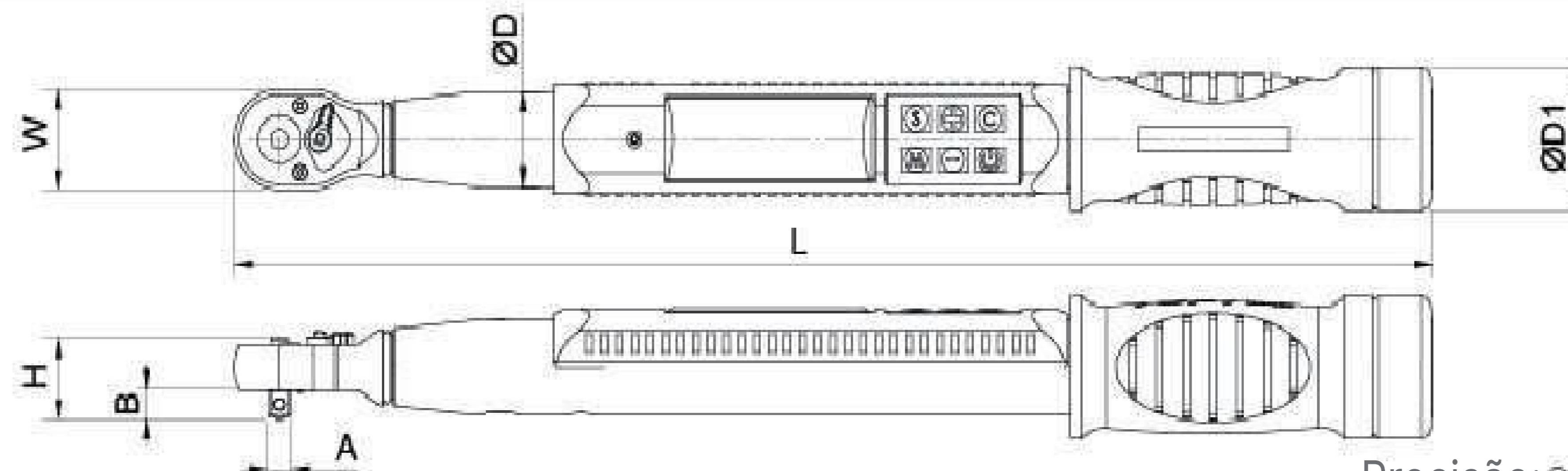
Especificação:

Precisão: CW: ± 1% / CCW: ± 1.5%

ITEM NO.	Ø A	Range	W	H	B	L	ØD	ØD1	KG	Packing
MET-350NU	1/2"	35-350 Nm	46.0	40.0	15.7	640	25.6	37.3	1.9	6 pcs/CTN



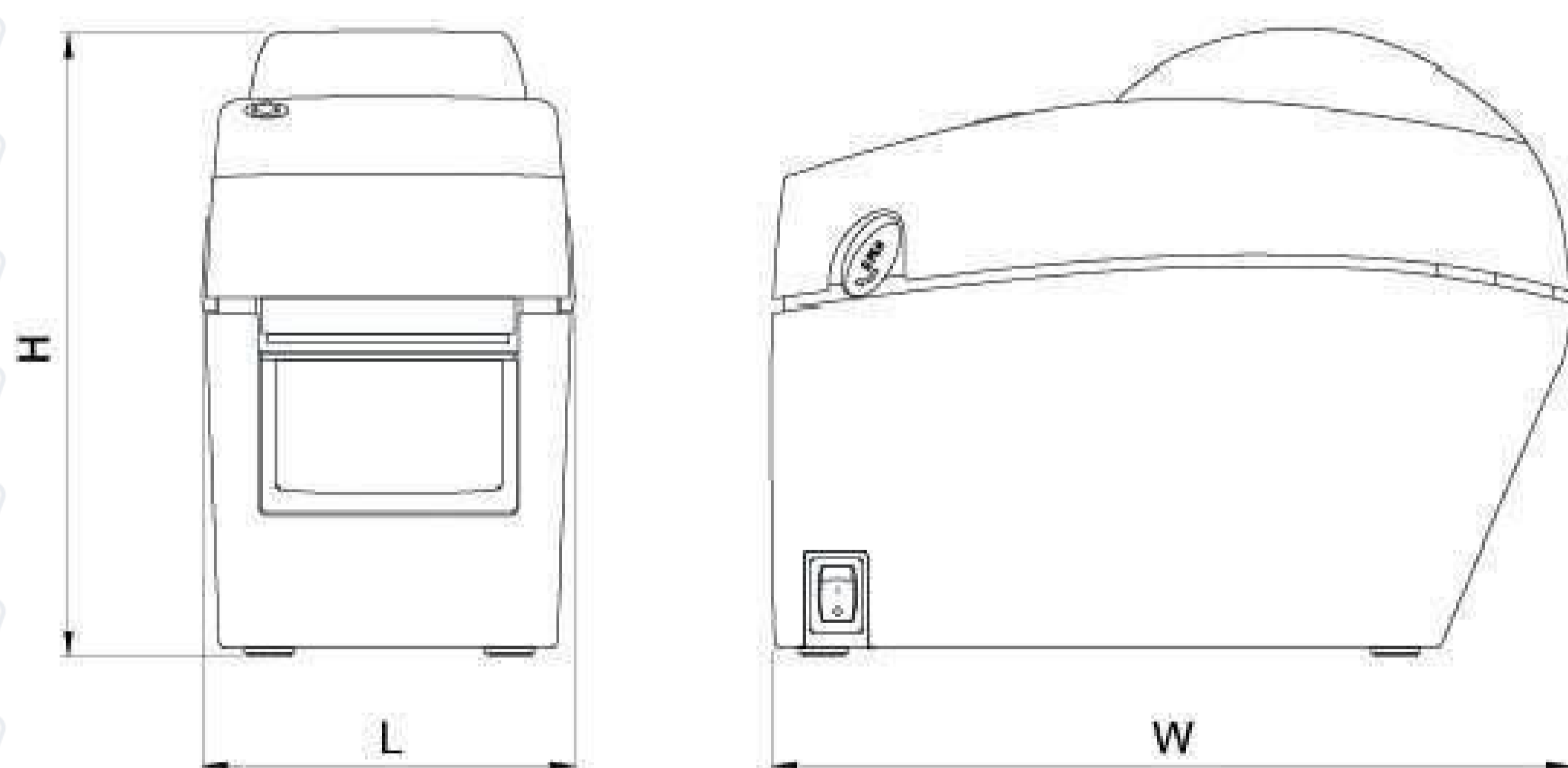
- Memória: 100 leituras
- Seleccionador de unidade: Nm, ft.lb, in.lb, Kg-m
- Temperatura de operação: -10°C~55°C
- Temperatura de armazenamento: -40°C~85°C
- Saída de dados USB
- Umidade: 0~99%
- Bateria: 3-Pilhas AAA (Pode variar de acordo com o modelo)
- Garantia: 1 ano de acordo com o Fabricante
- Modo: Pico, Trilha
- Fornecido em Caixa Plástica

**META****Torquímetro Digital com Ângulo**

Especificação:

Precisão: CW: ± 1% / CCW: ± 1.5%

ITEM NO.	Ø A	Range	W	H	B	L	ØD	ØD1	KG	Packing
META-30NS	3/8"	3-30 Nm	28.5	26.8	11.0	360	25.5	38.0	0.75	12pcs/CTN
META-100N	3/8"	10-100 Nm	35.6	35.1	11.0	440	25.6	37.3	0.95	12 pcs/CTN
META-350N	1/2"	35-350 Nm	46.0	40.0	15.7	640	25.6	37.3	1.9	6 pcs/CTN

**ETT****Leitor de Torque****EPT****Impressora****ETT****EPT****Dimensão:**

- Capacidade de memória: 16MB SDRAM, 4 MB Flash
- Impressão térmica de alta velocidade com até 7 IPS (177 mm/s)
- Suporta USB, Serial e Internet para aplicações multifuncionais.
- Dispositivo patenteado de troca de bobina de papel para posicionamento de impressão rápido e preciso
- Fácil de criar e imprimir etiquetas de código de barras com o software de edição de etiquetas GoLabel.

**Especificação:**

ITEM NO.	L	W	H	KG	Packing
EPT	100	218	172	1.07	1 pcs/CTN

Unit: mm

- Resolução: 203 dpi (8 dots/ mm)
- Velocidade de impressão: 4 IPS (102 mm/s)
- Largura da impressão: 2.12" (54 mm)
- Comprimento da impressão: Min. 4 mm (0.16 polegadas); Max. 1727 mm (68 polegadas)
- Memória: 4MB Flash (a capacidade disponível do usuário é 2MB); 16MB

Fornecido em caixa de papel

ITEM NO.	Range	Ø A	D	W	H	KG	Packing
ETT-15NP	1-15 Nm	11	205	155	76	2.94	1 pcs/CTN
ETT-30NP	1.5-30 Nm	11	205	155	76	2.94	1 pcs/CTN
ETT-150NP	7.5-150 Nm	14	205	155	76	3.44	1 pcs/CTN
ETT-500NP	25-500 Nm	27	205	155	76	4.06	1 pcs/CTN
ETT-2000NP	100-2000 Nm	32	205	155	76	4.56	1 pcs/CTN

**PR****Torquímetro de Estalo**

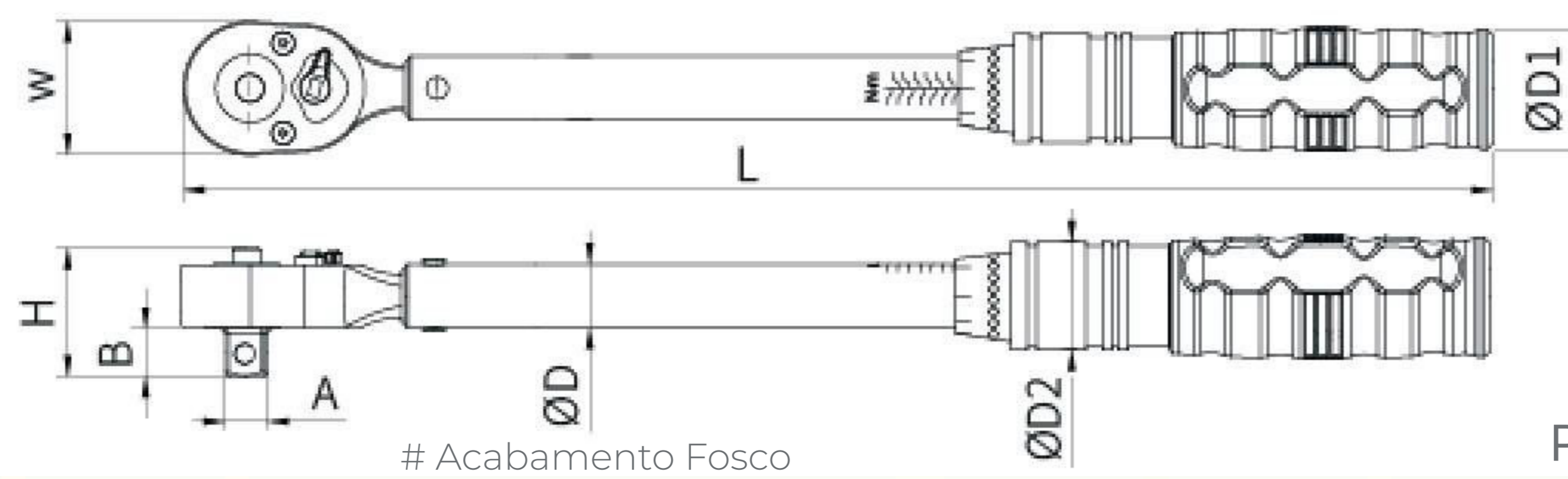
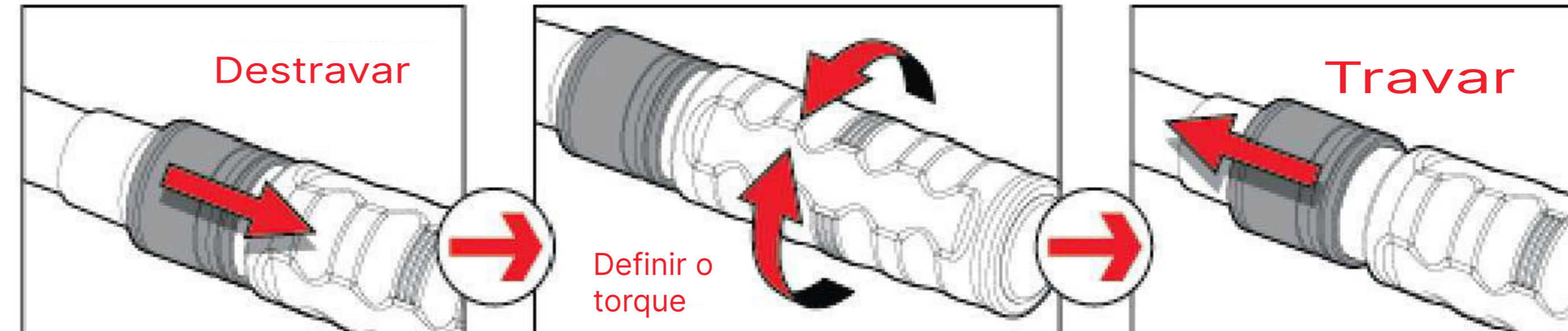
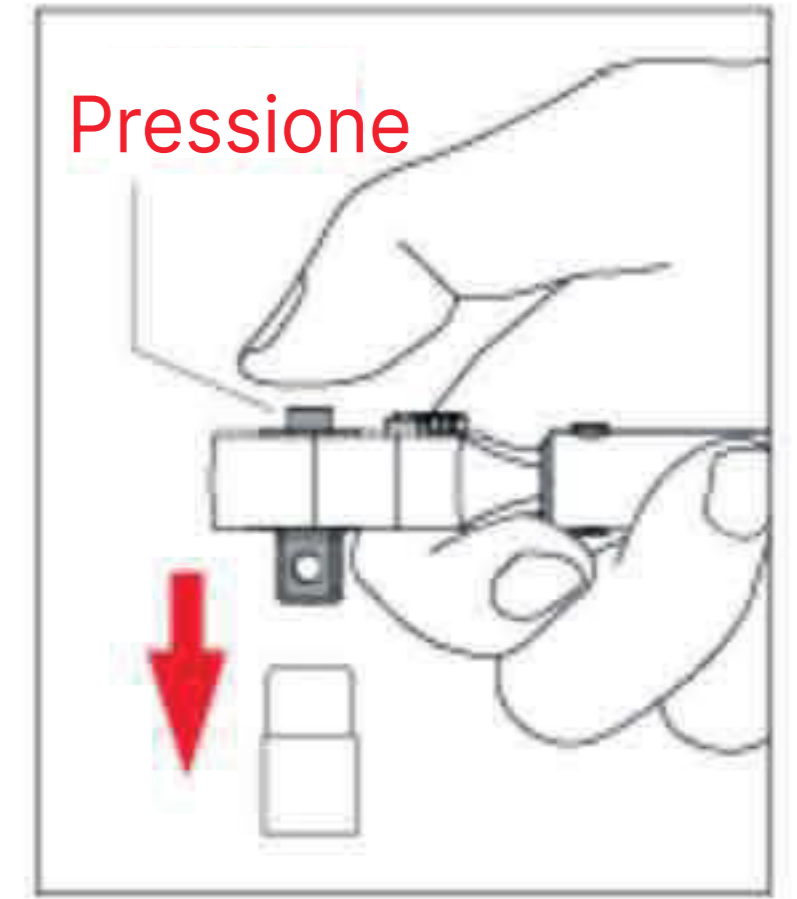
Botão de Liberação rápida.  
Pressione o botão para a liberação do Soquete.



Outros itens



PR-1500N & 2000N



# Acabamento Fosco

Precisão: C.W. ±4% / C.C.W. ±6%

**Especificação:**

ITEM NO.	Ø A	Range		W	H	B	L	ØD	ØD1	ØD2	KG	Packing
PR-110N	3/8"	20-110 Nm	0.5 Nm	36.9	32.3	11.2	435	20.6	37.5	35.5	1.12	10 pcs/CTN
PR-210N	1/2"	40-210 Nm	1 Nm	43.9	40.3	15.6	495	22.0	37.5	35.5	1.47	10 pcs/CTN
PR-350N	1/2"	70-350 Nm	1 Nm	42.8	40.3	15.2	560	23.1	37.5	35.5	1.62	6 pcs/CTN
PR-1500N	3/4"	300-1500 Nm	10 Nm	65.8	57.2	24.6	1698	38.2	37.5	35.5	11.80	1 pcs/CTN
PR-2000N	1"	400-2000 Nm	10 Nm	79.6	66.8	30.0	2170	38.3	37.5	35.5	13.00	1 pcs/CTN
PR-3000N	1-1/2"	600-3000 Nm	10 Nm	68.2	107.9	38.1	3680	38.3	37.5	35.5	26.00	1 pce/CNT

**MOT2****Torquímetro de Estalo, escala em janela**

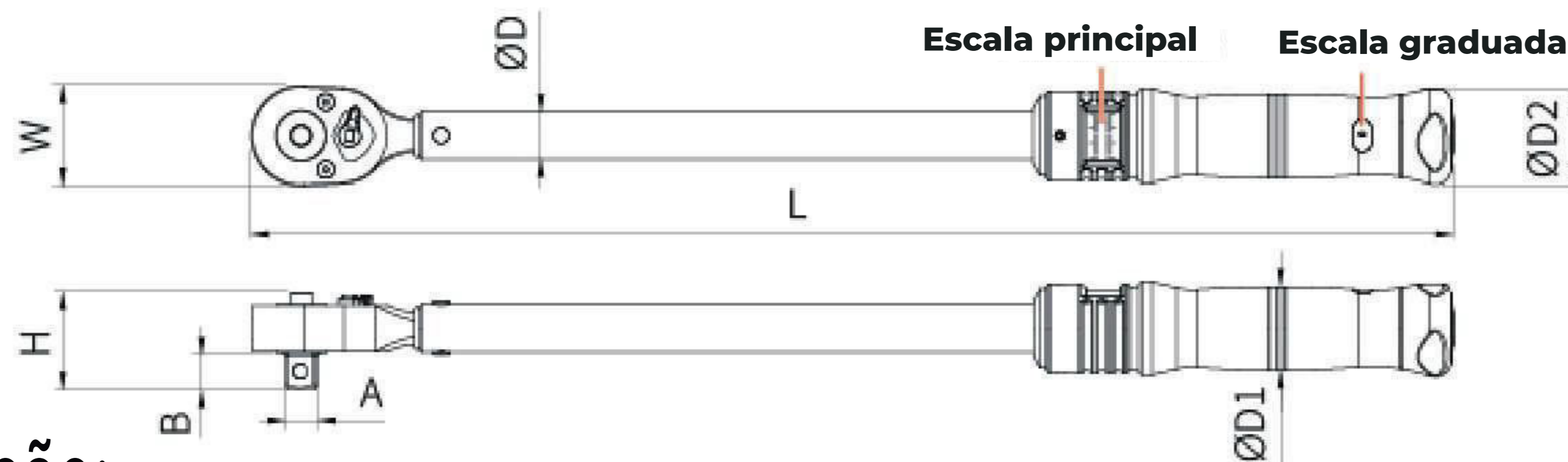
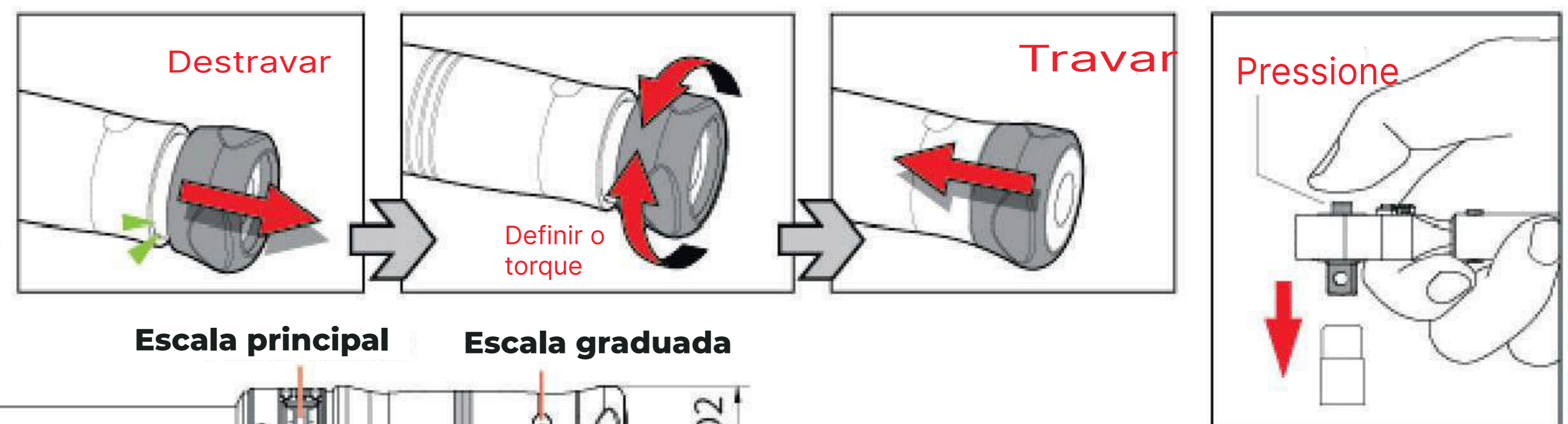
Botão de Liberação rápida.  
Pressione o botão para a liberação do Soquete.



MOT2-15N & 30N

MOT2-1500N & 2000N

MOT2-3000N



Escala principal    Escala graduada

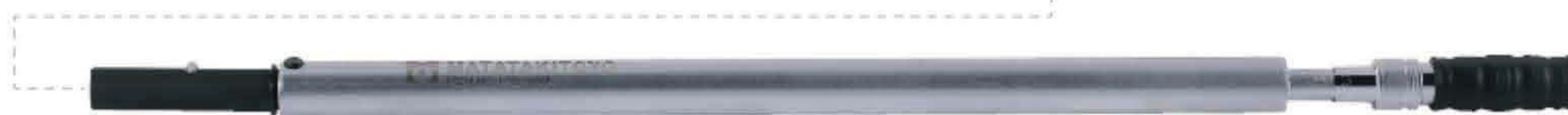
**Especificação:**

Precisão: C.W. ±4% / C.C.W. ±6%

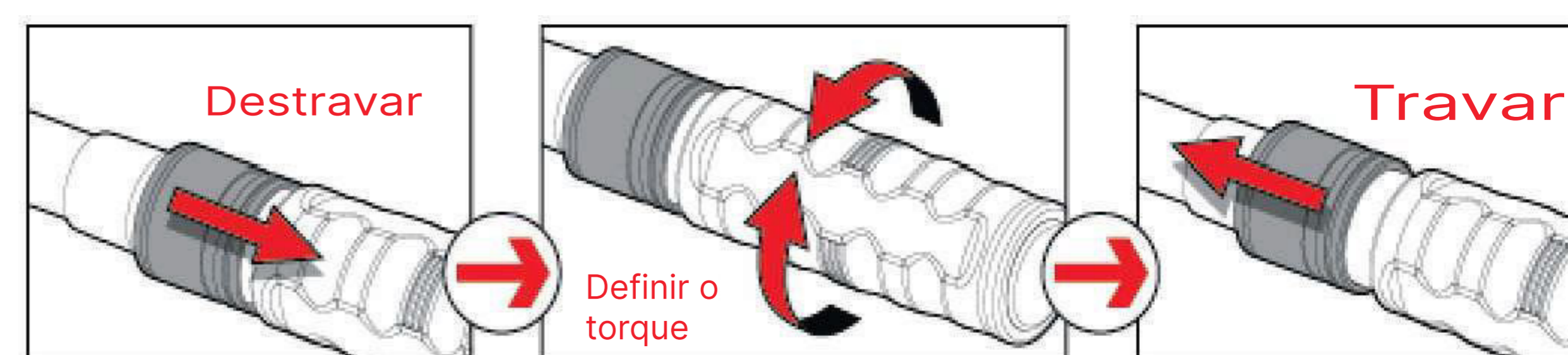
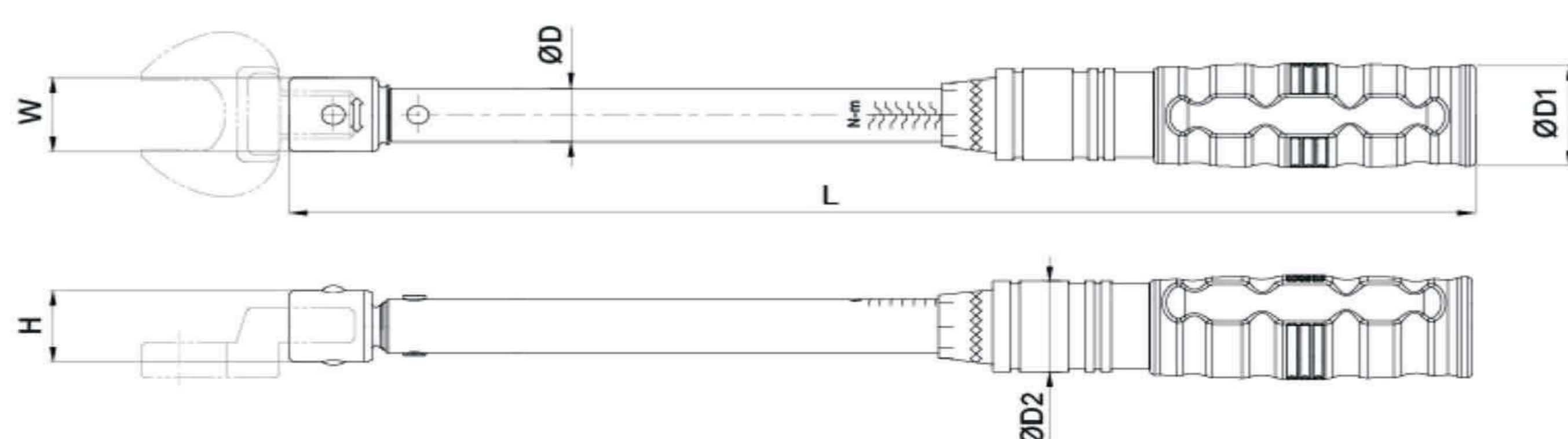
ITEM NO.	Ø A	Range		W	H	B	L	ØD	ØD1	ØD2	KG	Packing
MOT2-800N	3/4"	100-800 Nm	5 Nm	64.4	55.0	24.0	1110	32.1	35.5	40.0	5.48	1 pcs/CTN
MOT2-2000N	1"	400-2000 Nm	10 Nm	79.7	66.8	27.8	2160	38.2	35.5	40.0	13.78	1 pcs/CTN
MOT2-3000N	1-1/2"	600-3000 Nm	20 Nm	68.2	107.9	38.1	3330	33.1	35.5	40.0	23.00	1 pcs/CTN

**IPR****Torquímetro de Estalo com cabeça Intercambiável****9X12****14X18**

■ Outros itens



■ IPR-1500N

**Especificação:**

# Acabamento Fosco

Precisão: C.W. ±4% / C.C.W. ±6%

ITEM NO.	■	Range	السلسلا	W	H	L	ØD	ØD1	ØD2	KG	Packing
IPR-5N	9x12	1-5 Nm	0.05 Nm	22.0	21.3	176.0	11.1	25.5	30.2	0.33	30 pcs/CTN
IPR-30N	9x12	6-30 Nm	0.2 Nm	22.0	21.3	176.0	11.1	25.5	30.2	0.36	20 pcs/CTN
IPR-110N	9x12	20-110 Nm	0.5 Nm	32.0	27.0	220.0	20.6	38.0	36.9	0.97	10 pcs/CTN
IPR-210N	14x18	40-210 Nm	1 Nm	32.0	25.1	455.0	22.9	35.0	37.3	1.26	10 pcs/CTN
IPR-350N	14x18	70-350 Nm	1 Nm	32.0	27.0	526.0	22.0	35.1	37.5	1.44	6 pcs/CTN
IPR-450N	14X18	75-450 Nm	2.5 Nm	33.1	30.5	758	27.2	35.0	38.0	2.97	4 pcs/CNT

**MIT2****Torquímetro de Estalo com cabeça intercambiável, escala em janela****9X12****14X18**

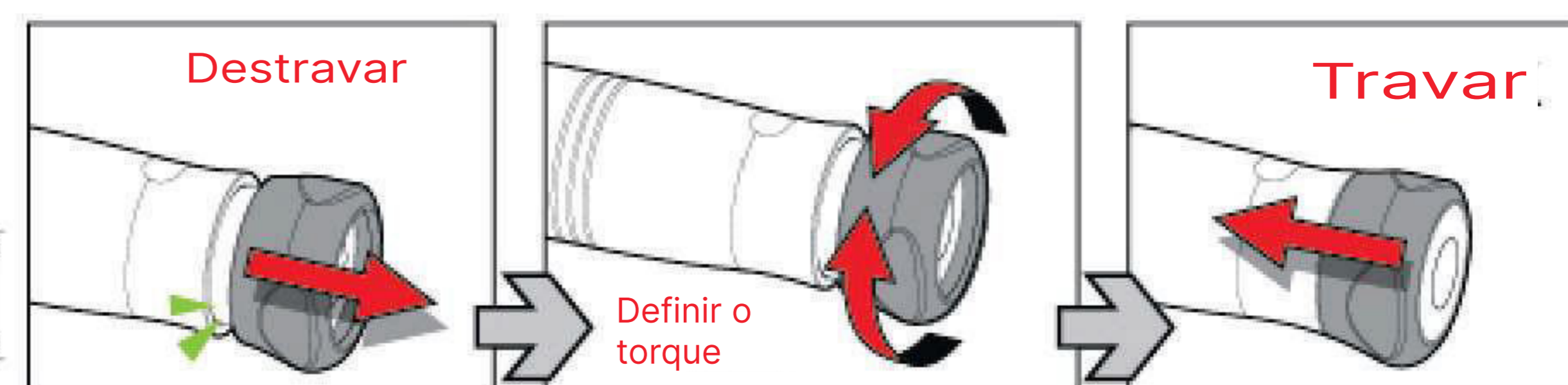
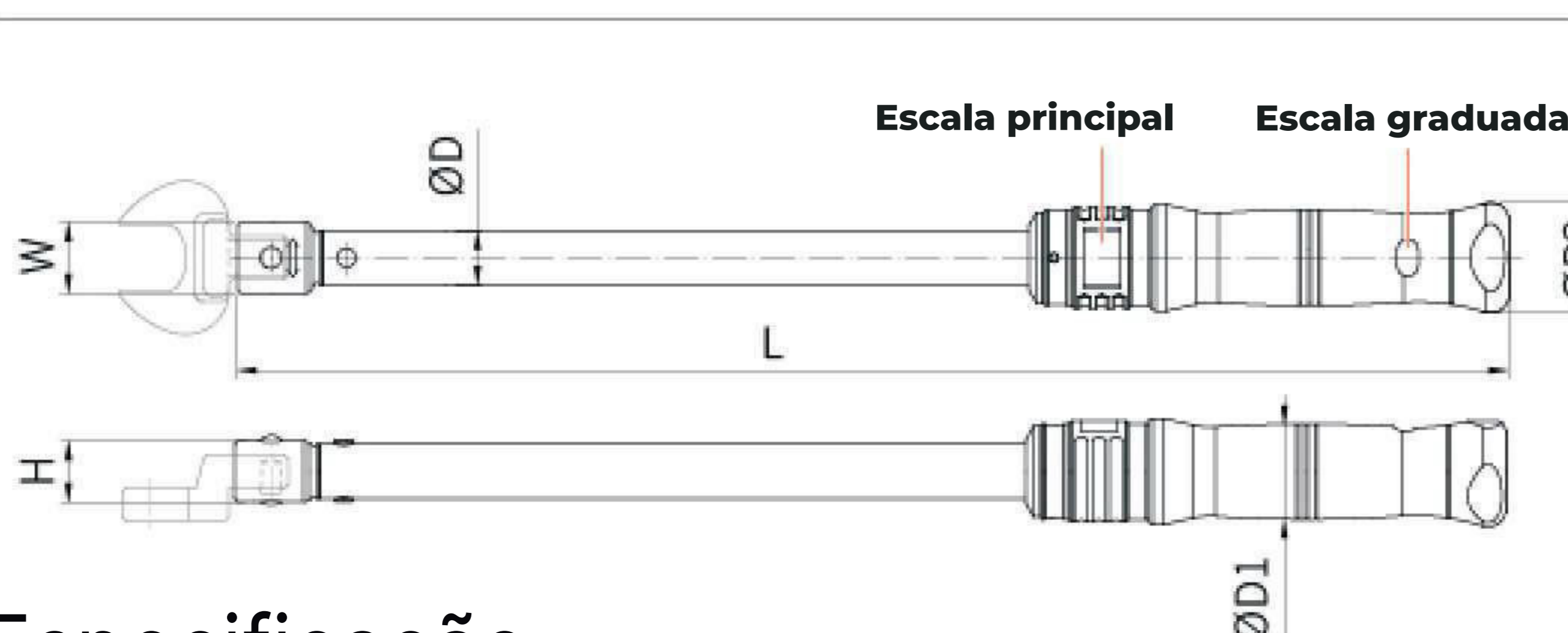
■ MIT2-15N &amp; 30N



■ Outros itens



■ MIT2-1500N &amp; 2000N

**Especificação:**

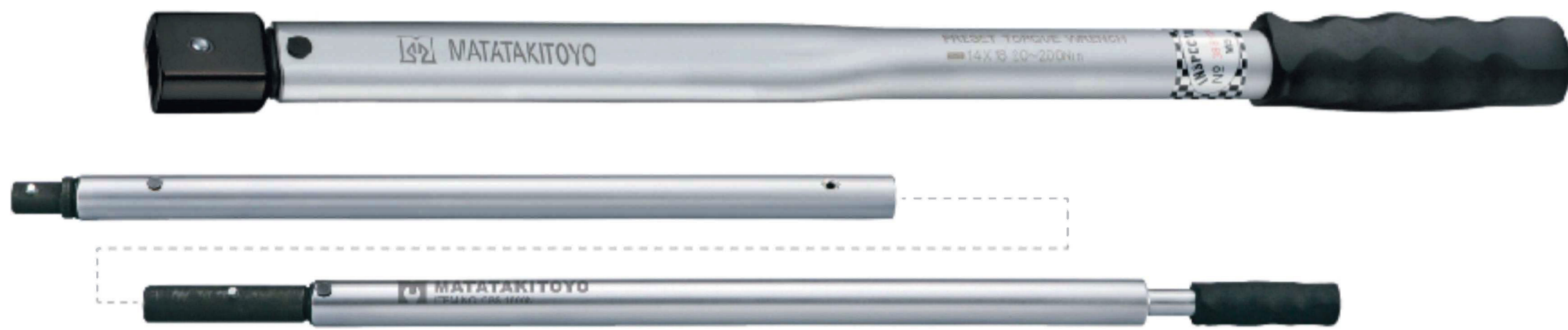
Precisão: C.W. ±4% / C.C.W. ±6%

ITEM NO.	■	Range	السلسلا	W	H	L	ØD	ØD1	ØD2	KG	Packing
MIT2-15N	9x12	3-15 Nm	0.4 Nm	22.2	19.2	191	16.1	26.9	25.9	0.34	30 pcs/CTN
MIT2-30N	9x12	6-30 Nm	0.2 Nm	22.1	19.9	220	16.1	26.9	25.9	0.58	20 pcs/CTN
MIT2-60N	9x12	10-60 Nm	0.5 Nm	22.1	19.6	398	20.5	35.6	40.3	0.90	10 pcs/CTN
MIT2-100N	9x12	20-100 Nm	0.5 Nm	32.2	25.2	442	20.4	35.8	40.5	1.40	10 pcs/CTN
MIT2-200N	14x18	40-200 Nm	1 Nm	32.0	25.2	484	20.5	35.7	40.3	2.10	10 pcs/CTN
MIT2-320N	14x18	60-320 Nm	2 Nm	31.9	25.4	552	22.4	35.7	40.3	2.20	6 pcs/CTN
MIT2-500N	14x18	100-500 Nm	4 Nm	38.3	30.3	764	27.1	35.6	40.3	3.50	4 pcs/CTN

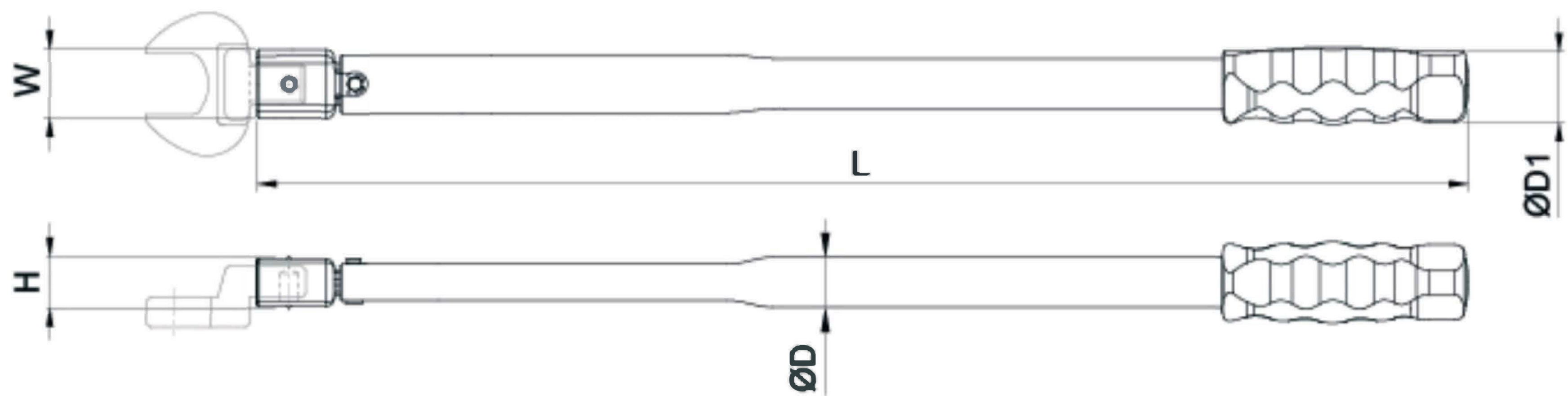
**CPS**

**Torquímetro de Estalo Intercambiável, Pre-Set**

TORQUE 9X12 14X18



**Dimensão:**



**Ilustração de Calibragem**

Os modelos CPS não possuem escala, eles devem ser ajustados contra um dispositivo de teste de torque para ajustar o torque conforme necessário.

**Especificação:**

ITEM NO.		Range	W	H	L	ØD	ØD1	KG	Packing
CPS-12N	9x12	2-12 Nm	23.8	16.7	188	15.0	27.4	0.22	30 pcs/CTN
CPS-50N	9x12	10-50 Nm	24.0	16.2	290	20.5	37.3	0.51	20 pcs/CTN
CPS-50NS	14x18	10-50 Nm	24.0	16.2	290	20.5	37.3	0.51	20 pcs/CTN
CPS-100N	9x12	20-100 Nm	23.9	16.2	420	20.5	37.3	0.69	20 pcs/CTN
CPS-100NS	14x18	20-100 Nm	23.9	16.2	420	20.5	37.3	0.69	20 pcs/CTN
CPS-200N	14x18	50-200 Nm	32.1	23.2	500	23.5	37.3	1.25	10 pcs/CTN
CPS-300N	14x18	80-300 Nm	32.3	24.7	580	23.5	37.3	3.55	6 pcs/CTN
CPS-500N	14x18	100-500 Nm	33.1	27.0	526	27.0	37.3	5.80	4 pcs/CTN

**OLT**

**Torquímetro de Estalo Intercambiável, Múltiplo Pre-Set para refrigeração**

TORQUE 14X18

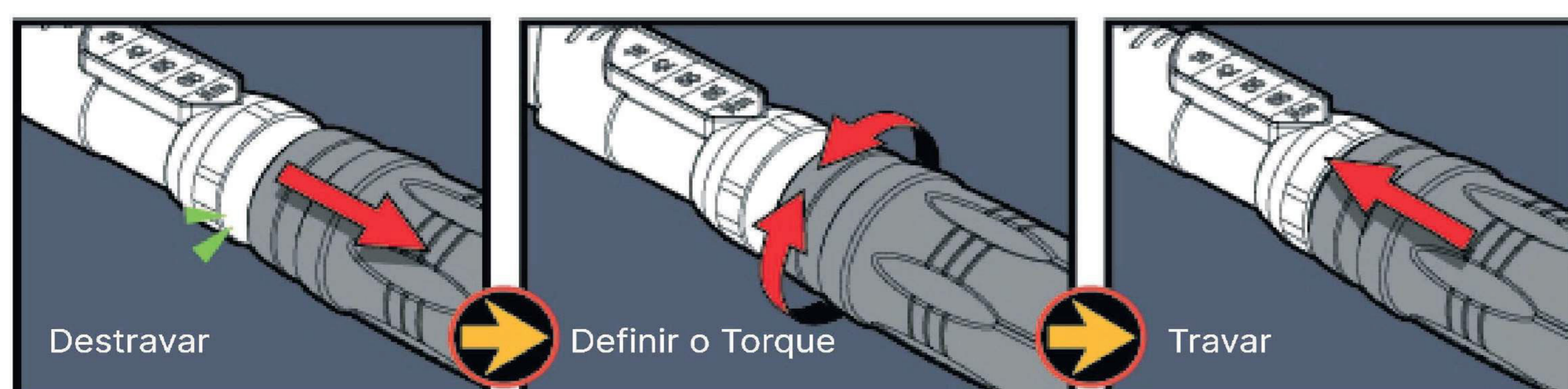
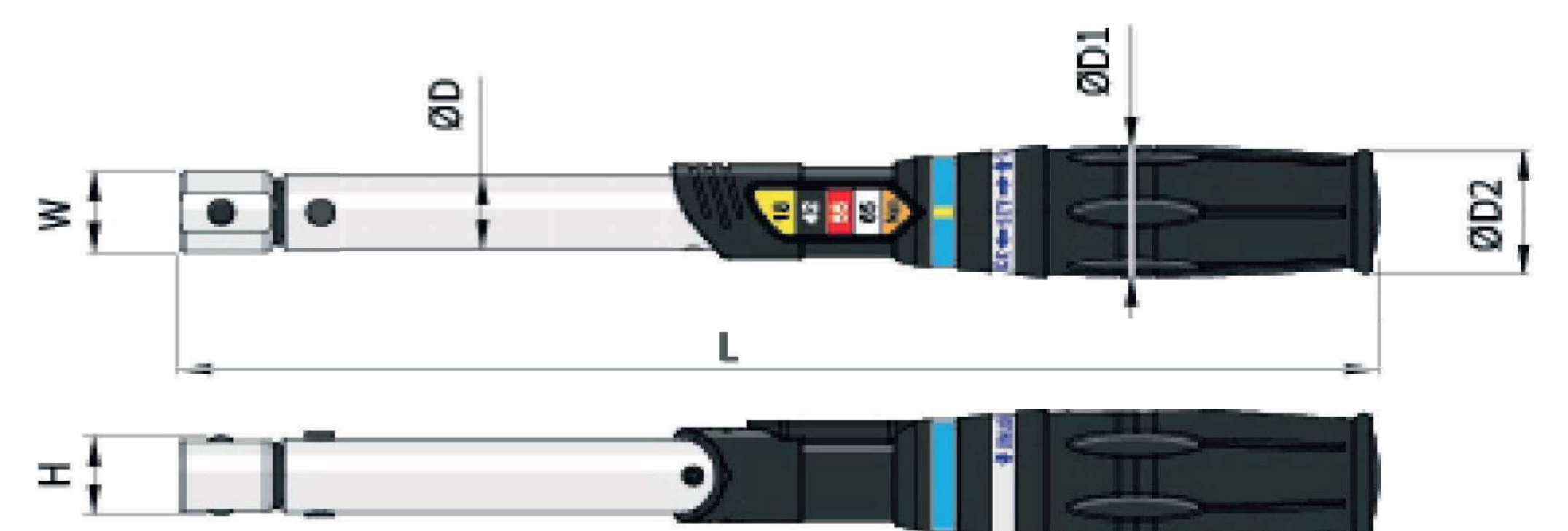


**Especificação:**

Precisão: ±4%

ITEM NO.		SET Nm	Color	W	H	L	ØD	ØD1	ØD2	G
OLT-65NS5	14x18	18	AMARELO	32	25	314.6	20.5	36	34.6	737
		42	PRETO							
		55	VERMELHO							
		65	BRANCO							

Unit : mm



PAT.: Bloqueio rápido.



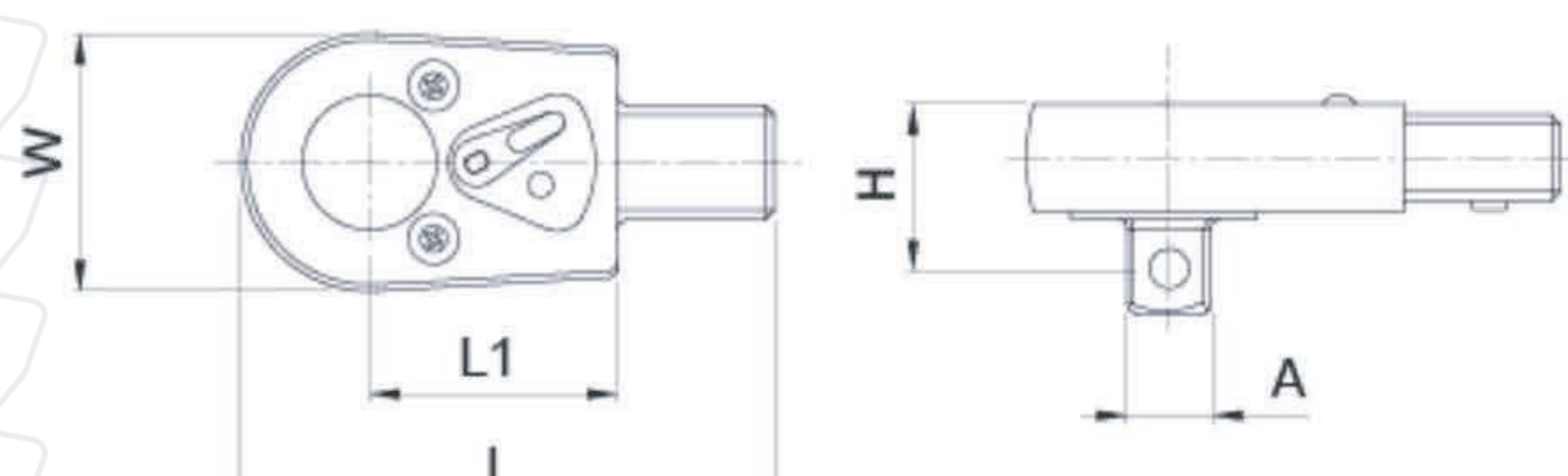


## RH Catraca Reversível

1/4" 3/8" 1/2" GEAR 9X12 14X18



Dimensão



Especificação

ITEM NO.	A		Gear	W	H	L	L1	G
RH0912-14	1/4"	9x12	24	27.7	20.8	55.6	26	84
RH0912-38	3/8"	9x12	24	35.8	27.6	69.0	35	176
RH0912-12S	1/2"	9x12	24	35.8	31.4	69.0	35	186
RH1418-38	3/8"	14x18	24	35.8	27.6	78.0	35	212
RH1418-12	1/2"	14x18	24	46.6	37.2	93.6	43	412

Unit : mm

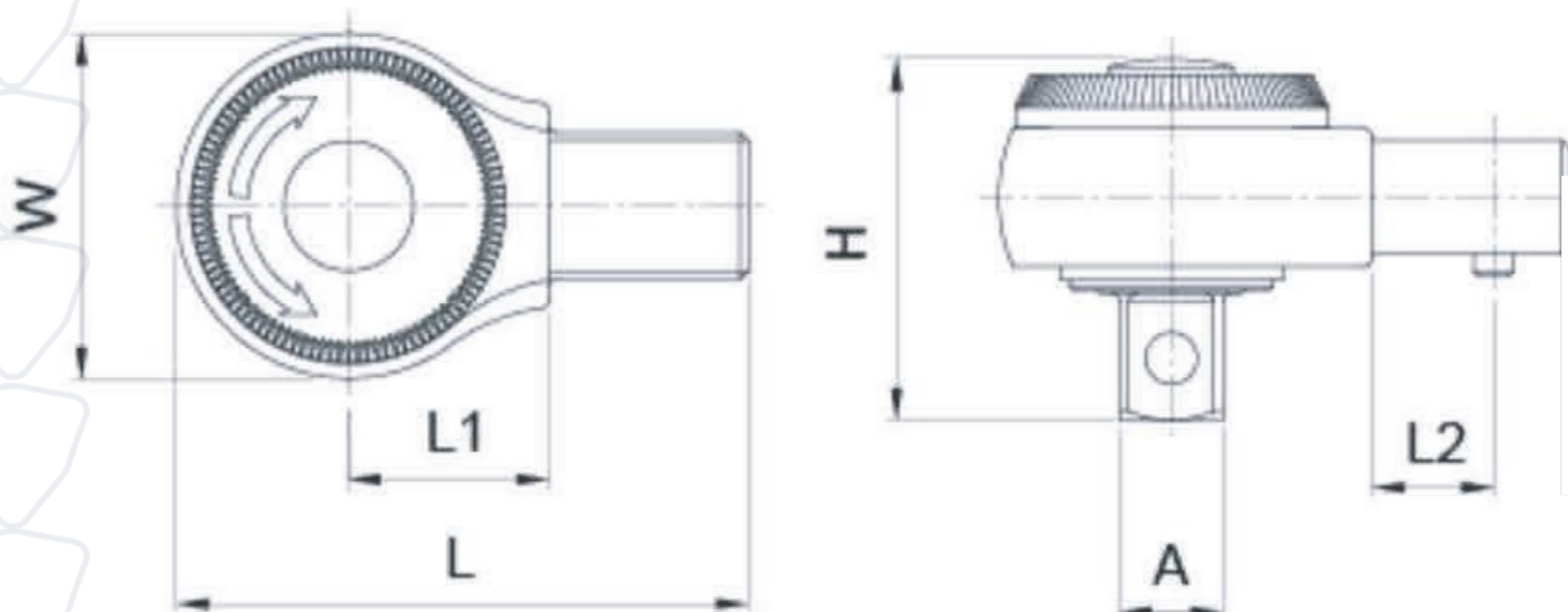
## OH Catraca Reversível

1/4" 3/8" 1/2" 3/4" 1" GEAR

9X12 14X18



Dimensão



Specification

ITEM NO.	A		Gear	W	H	L	L1	L2	G
OH0912-14	1/4"	9x12	72	26.3	27.5	47.5	17	11.5	78
OH0912-38S	3/8"	9x12	72	27.0	32.7	47.5	17.0	11.5	84
OH0912-12S	1/2"	9x12	72	35.9	40.0	54.5	20.0	11.5	170
OH1418-38	3/8"	14x18	72	35.8	35.7	62.2	24.7	15.0	196
OH1418-12	1/2"	14x18	72	43.0	44.9	70.8	24.7	15.0	306
OH1418-34	3/4"	14x18	60	53.0	59.2	85.0	32.0	15.0	408

Unit : mm

## FH Cabeça fixa

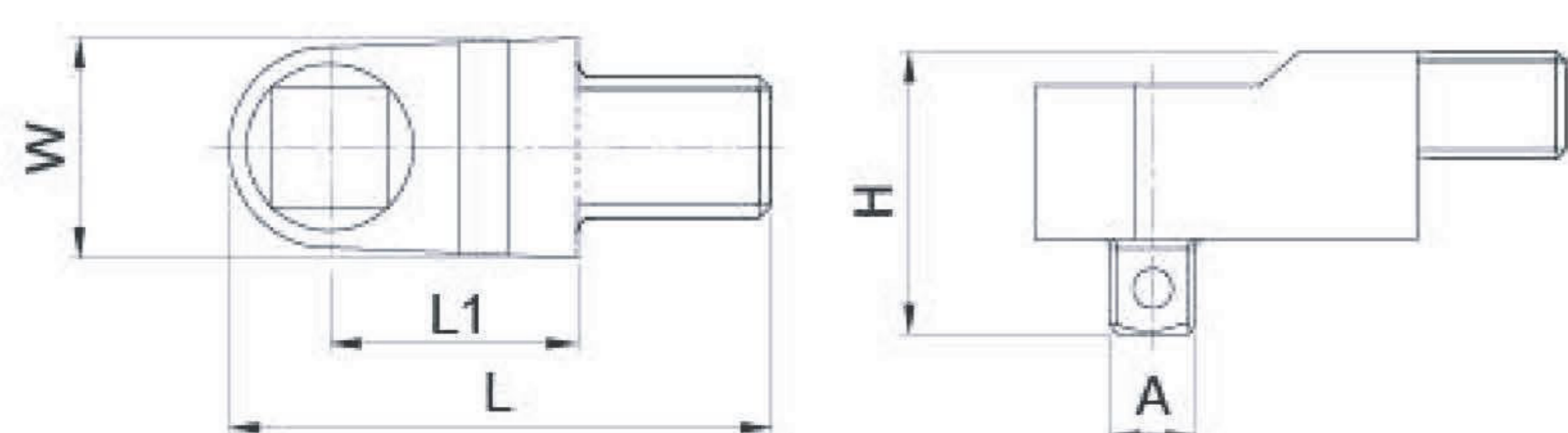
1/4" 3/8" 1/2" 9X12 14X18



Especificação:

ITEM NO.	A		W	H	L	L1	G
FH0912-14	1/4"	9x12	29.5	25.0	59.5	30.2	164
FH0912-38	3/8"	9x12	29.5	28.4	59.5	30.2	169
FH1418-38	3/8"	14x18	29.5	28.4	68.7	30.2	198
FH1418-12	1/2"	14x18	29.5	33.2	68.7	30.2	223

Unit : mm



# Chave Estrela

**BH**

## Torque Handle Fittings

Ring Spanner Head

9X12

14X18

20X28.5



### Especificação

ITEM NO.	B	W	H	L	L1	L2	G	
BH0912-7mm	7	9x12	22.0	5.0	40.4	17.5	11.5	42
BH0912-8mm	8	9x12	22.0	5.0	40.4	17.5	11.5	42
BH0912-9mm	9	9x12	24.0	5.5	41.9	17.5	11.5	42
BH0912-10mm	10	9x12	24.0	5.5	41.9	17.5	11.5	52
BH0912-11mm	11	9x12	24.0	6.0	43.3	17.5	11.5	50
BH0912-12mm	12	9x12	24.0	6.0	43.3	17.5	11.5	48
BH0912-13mm	13	9x12	24.0	7.0	46.7	17.5	11.5	60
BH0912-14mm	14	9x12	24.0	7.0	46.7	17.5	11.5	64
BH0912-15mm	15	9x12	25.0	7.9	47.8	20.0	11.5	64
BH0912-16mm	16	9x12	25.0	7.9	47.8	20.0	11.5	62
BH0912-17mm	17	9x12	26.5	9.0	51.2	20.0	11.5	74
BH0912-18mm	18	9x12	26.5	9.0	51.2	20.0	11.5	74
BH0912-19mm	19	9x12	27.0	9.2	51.4	20.0	11.5	68

**SH**

## Chave Fixa



### Especificação Metric

ITEM NO.	B	W	H	L	L1	L2	G	
SH0912-7mm	7	9x12	23.5	5.0	37	17.5	11.5	38
SH0912-8mm	8	9x12	23.5	5.0	36	17.5	11.5	38
SH0912-9mm	9	9x12	24.0	5.5	38	17.5	11.5	39
SH0912-10mm	10	9x12	30.0	5.5	38	17.5	11.5	42
SH0912-11mm	11	9x12	30.0	6.0	40	17.5	11.5	43
SH0912-12mm	12	9x12	30.0	6.0	40	17.5	11.5	48
SH0912-13mm	13	9x12	30.0	7.0	41	20.0	11.5	52
SH0912-14mm	14	9x12	38.0	8.0	42	20.0	11.5	59
SH0912-15mm	15	9x12	34.0	8.0	42	20.0	11.5	59
SH0912-16mm	16	9x12	37.5	8.5	43	20.0	11.5	67
SH0912-17mm	17	9x12	38.0	8.5	43	20.0	11.5	67
SH0912-18mm	18	9x12	42.0	9.0	46	22.0	11.5	75
SH0912-19mm	19	9x12	42.0	9.0	47	22.0	11.5	75
SH0912-21mm	21	9x12	53.0	10.0	56	22.0	11.5	187
SH0912-22mm	22	9x12	53.0	11.0	57	22.0	11.5	186
SH0912-24mm	24	9x12	53.0	11.0	59	25.0	11.5	186

### Especificação SAE

ITEM NO.	B	W	H	L	L1	L2	G	
SH1418-9/16	9/16"	14x18	35	8	46	33.0	15	153
SH1418-5/8	5/8"	14x18	35	7	63	28.0	15	152
SH1418-11/16	11/16"	14x18	38	9	65	33.0	15	168
SH1418-3/4	3/4"	14x18	42	10	65	33.0	15	190
SH1418-13/16	13/16"	14x18	52	10	65	28.0	15	222
SH1418-7/8	7/8"	14x18	49	11	66	28.0	15	215
SH1418-15/16	15/16"	14x18	67	10	67	28.0	15	218
SH1418-1	1"	14x18	60	13	71	28.0	15	275
SH1418-1-1/8	1-1/8"	14x18	60	13	70	33.0	15	265
SH1418-1-1/4	1-1/4"	14x18	65	13	73	33.0	15	296

### Especificação

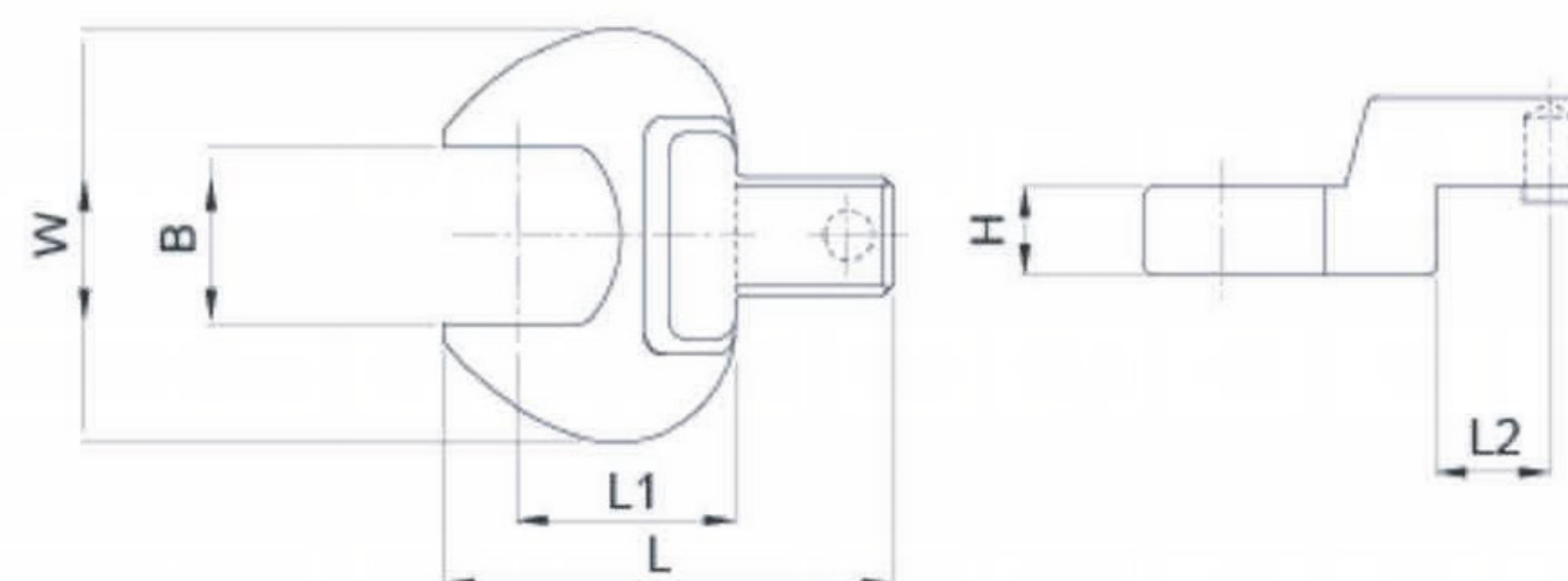
ITEM NO.	B	W	H	L	L1	L2	G	
BH1418-13mm	13	14x18	35.0	11.5	70.0	32	15	200
BH1418-14mm	14	14x18	35.0	11.5	70.0	32	15	200
BH1418-15mm	15	14x18	35.0	12.0	70.0	32	15	194
BH1418-16mm	16	14x18	35.8	12.0	70.0	32	15	204
BH1418-17mm	17	14x18	36.0	12.0	70.3	32	15	198
BH1418-18mm	18	14x18	40.0	13.5	71.9	32	15	234
BH1418-19mm	19	14x18	40.0	13.5	71.9	32	15	230
BH1418-21mm	21	14x18	40.2	14.5	73.1	32	15	236
BH1418-22mm	22	14x18	41.0	16.0	74.0	32	15	250
BH1418-24mm	24	14x18	41.3	16.0	75.5	32	15	254
BH1418-27mm	27	14x18	41.8	17.0	79.0	34	15	280
BH1418-30mm	30	14x18	42.0	19.0	82.0	36	15	328
BH1418-32mm	32	14x18	44.5	19.0	83.5	36	15	312
BH1418-36mm	36	14x18	49.5	19.0	87.7	38	15	316
BH1418-41mm	41	14x18	57.0	20.0	95.5	42	15	392
BH1418-46mm	46	14x18	62.0	20.3	100.0	44	15	396

Unit : mm

9X12

14X18

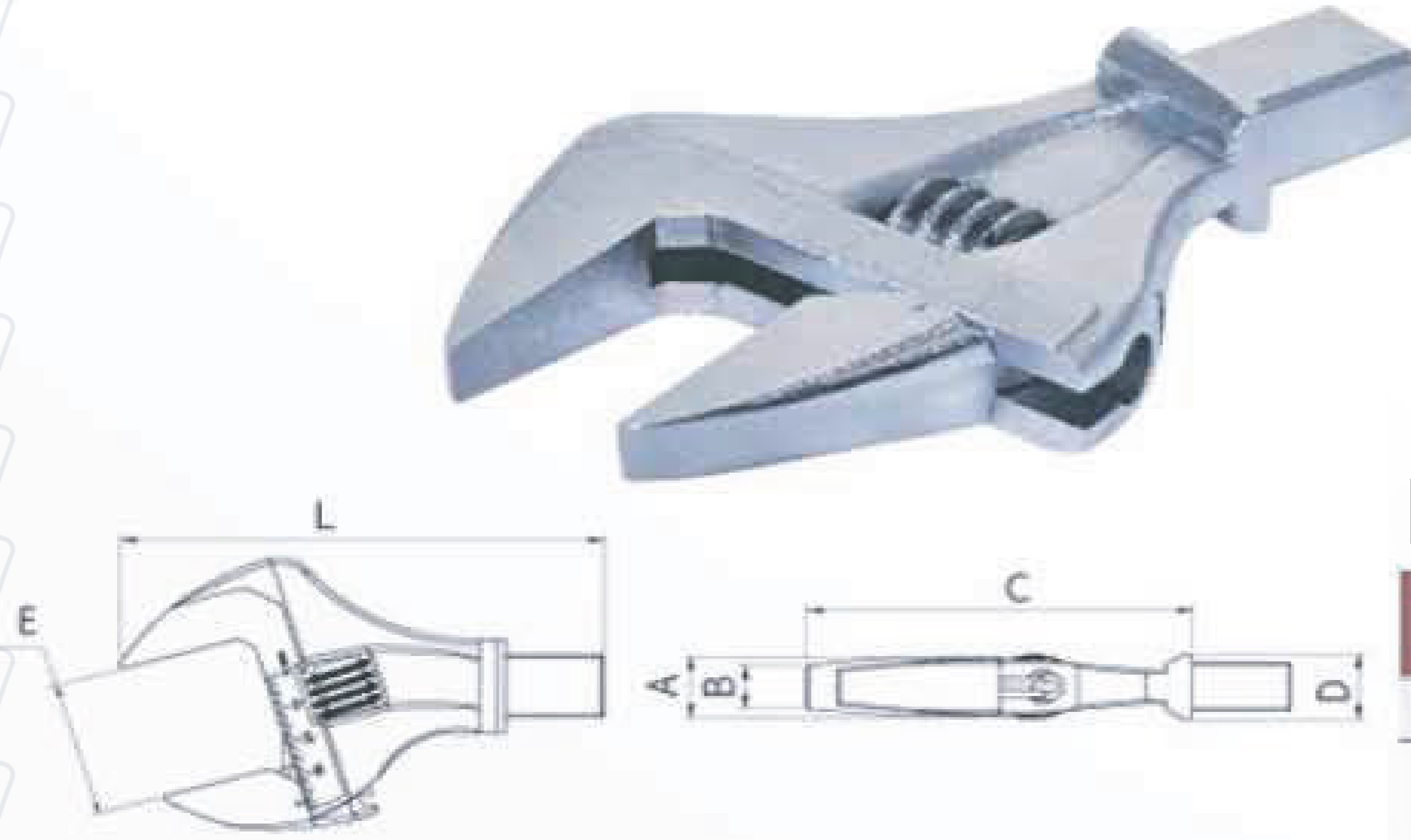
### Dimensão



### Especificação Metric

ITEM NO.	B	W	H	L	L1	L2	G	
SH1418-13mm	13	14x18	35	7	62	32.0	15	148
SH1418-14mm	14	14x18	35	8	63	32.0	15	154
SH1418-15mm	15	14x18	35	8	63	32.0	15	154
SH1418-16mm	16	14x18	38	9	64	32.0	15	173
SH1418-17mm	17	14x18	38	9	64	32.0	15	173
SH1418-18mm	18	14x18	42	10	65	32.0	15	192
SH1418-19mm	19	14x18	42	10	65	32.0	15	193
SH1418-21mm	21	14x18	53	10	66	32.0	15	217
SH1418-22mm	22	14x18	53	11	66	32.0	15	222
SH1418-24mm	24	14x18	53	11	67	32.0	15	225
SH1418-25mm	25	14x18	59	12	71	32.0	15	267
SH1418-26mm	26	14x18	60	13	70	32.0	15	273
SH1418-27mm	27	14x18	60	13	70	34.0	15	281
SH1418-28mm	28	14x18	60	13	70	34.0	15	260
SH1418-29mm	29	14x18	60	14	73	34.0	15	312
SH1418-30mm	30	14x18	66	14	75	36.0	15	312
SH1418-32mm	32	14x18	65	15	75	37.5	15	322
SH1418-33mm	33	14x18	65	14	76	37.5	15	305
SH1418-34mm	34	14x18	74	15	82	37.5	15	360
SH1418-36mm	36	14x18	74	15	82	42.0	15	360
SH1418-38mm	38	14x18	74	15	82	42.0	15	360
SH1418-40mm	40	14x18	83	15	82	42.0	15	380
SH1418-41mm	41	14x18	83	15	83	42.0	15	380
SH1418-42mm	42	14x18	83	16	83	42.0	15	380
SH1418-44mm	44	14x18	91	16	86	42.0	15	440
SH1418-46mm	46	14x18	91	16	86	43.0	15	440

Unit : mm

**AH****Chave Ajustável****14X18**

Especificação:

ITEM NO.		E	A	B	C	D	L	G
AH-1418	14x18	0~38	16.2	9	98	19.3	123	382

**Chave Pinça ER** **14X18**

Especificação:

ITEM NO.		Clamping Range	G
ER16	14x18	31.6±5	218
ER20	14x18	34.9±5	234
ER25	14x18	41.9±5	242
ER32	14x18	50.0±5	259
ER40	14x18	62.9±5	313

**Chave Gancho** **14X18**

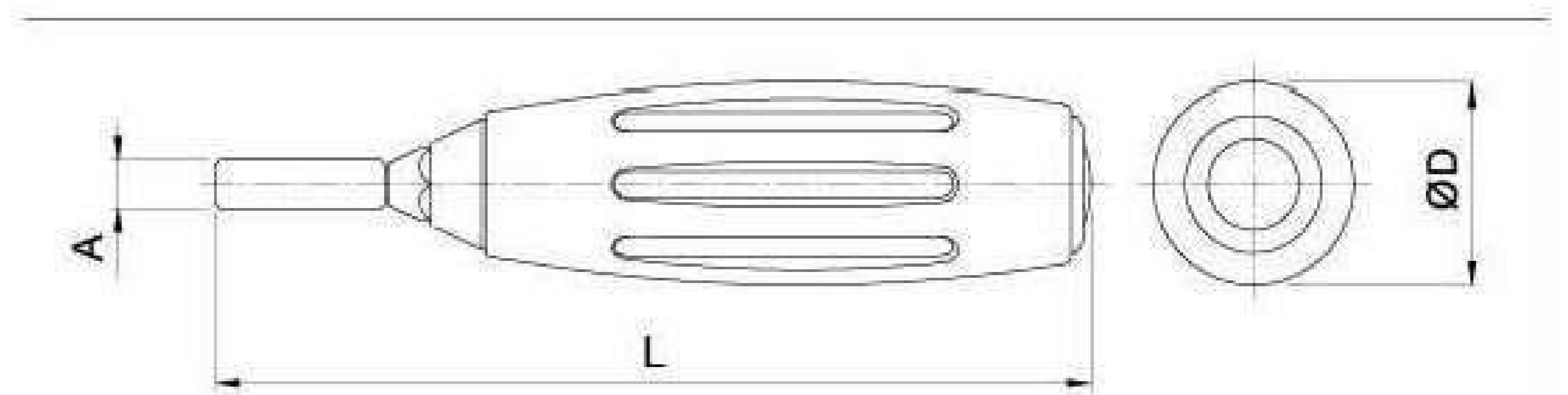
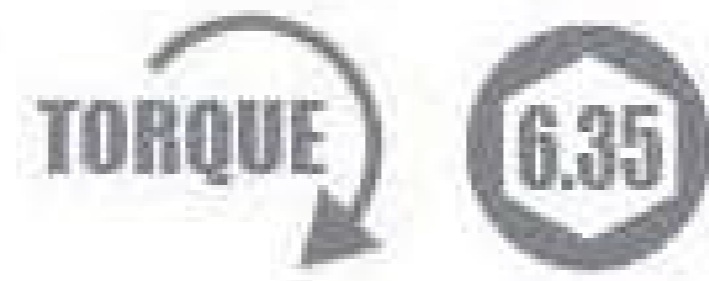
Especificação:

ITEM NO.		Clamping Range	G
OZ16	14x18	43.0±5	272
OZ25	14x18	60.0±5	272
OZ32	14x18	72.0±5	292
TG75	14x18	50.0±5	262
TG100	14x18	63.2±5	260
TG150	14x18	82.0±5	296
MLC12	14x18	32.0±5	236

# Professional

**FTD**

## Torquímetro Axial, tipo Pre-Set



FTD-3.5NS

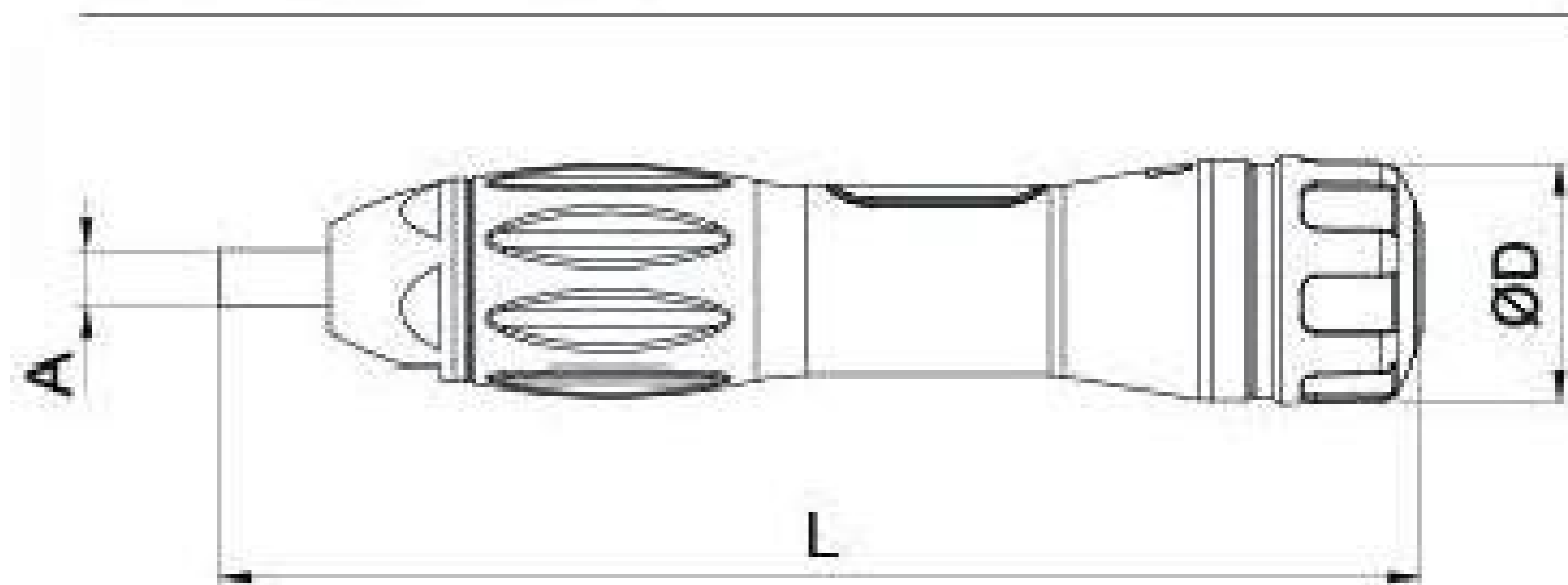
### Especificação:

Precisão: ±6%

ITEM NO.	⊙ A	Range	L	ØD	KG	Packing
FTD-3.5NS	6.35	0.5-3.5 Nm	133	30	0.13	50 pcs/CTN

**MTD6-NS**

## Torquímetro Axial Ajustável



### Especificação:

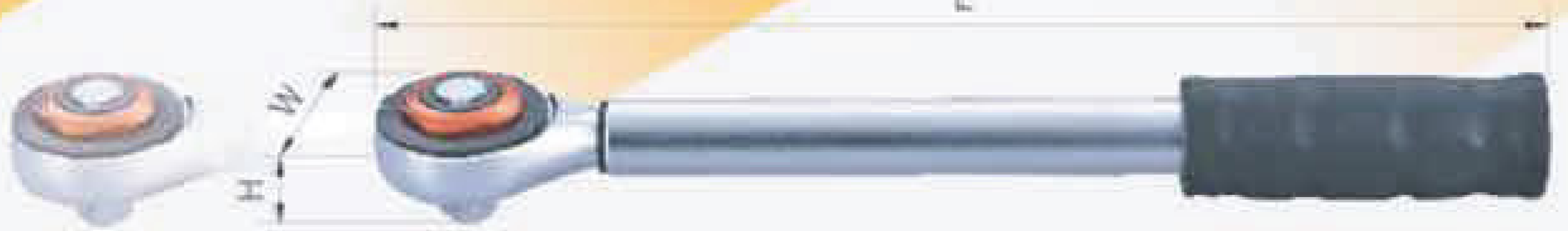
Precisão: ±6%

ITEM NO.	⊙ A	Range	للسلسل	L	ØD	KG	Packing
MTD6-1410NS	6.35	2-10 Nm	0.2 Nm	160	33	0.300	30 pcs/CTN

# CHAVE CATRACA MAGICA



## SMRE-3/8, 1/2

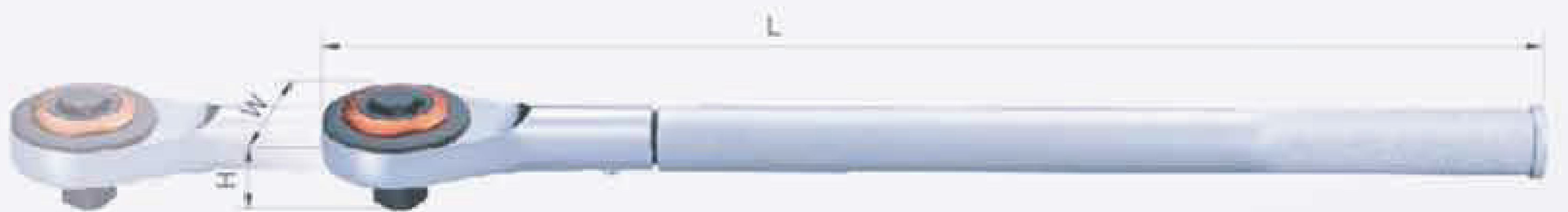


Especificação:

ITEM NO.	Square Driver	Gear	W	H	L	G	Packing
SMRE-12	1/2"	60T & 120T	47.5	41.6	320 / 490	1.05	20 pcs/CTN

Unit : mm

## SMRE-3/4



Especificação:

ITEM NO.	Square Driver	Gear	W	H	L	G	Packing
SMRE-34	3/4"	60T & 120T	68.0	68.0	560 / 850	3.70	6 pcs/CTN

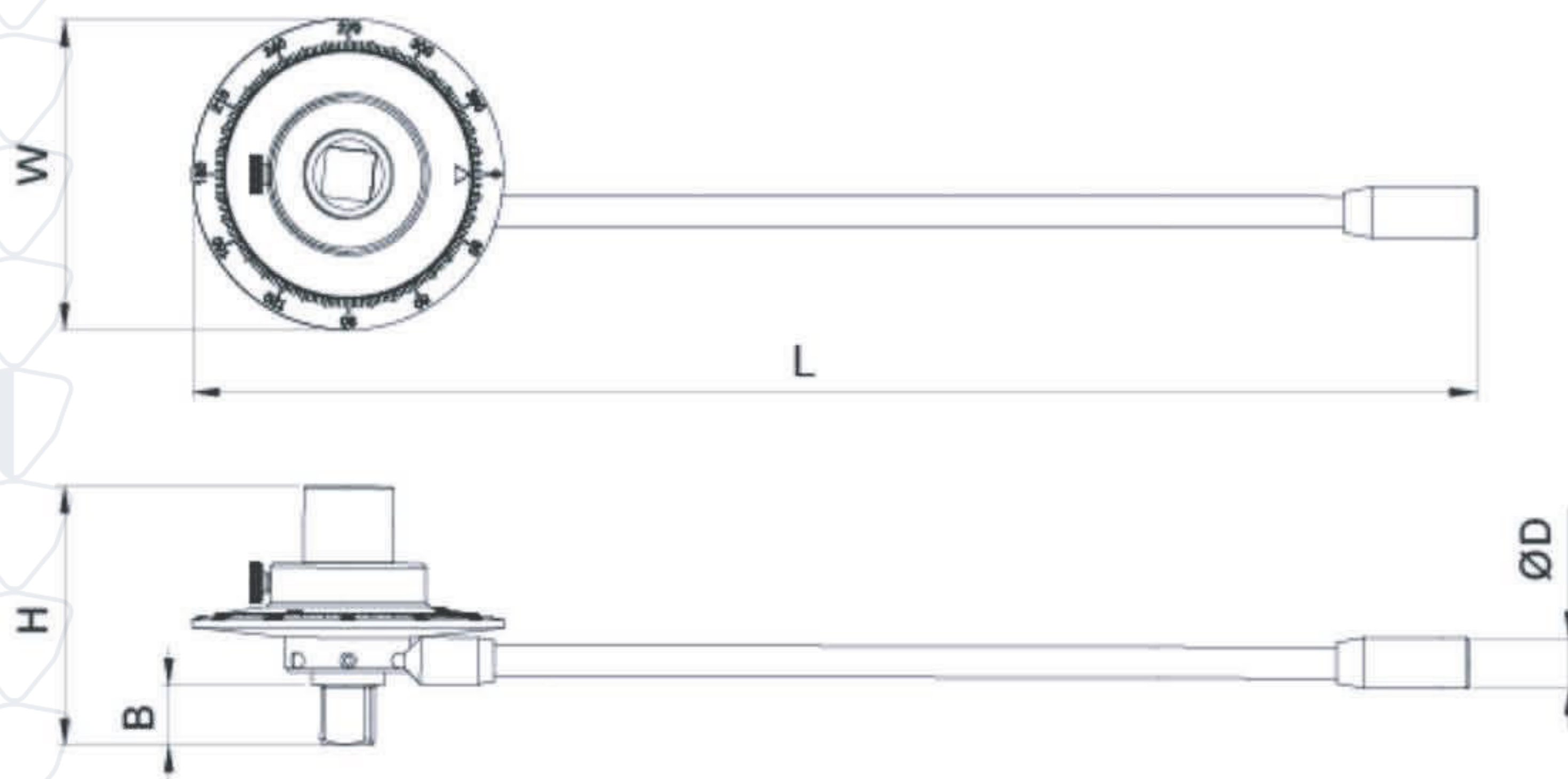
Unit : mm

**ANG**

**Medidor de Ângulo de Torque**



Dimensão:



Medidor de Ângulo de Torque é usado principalmente na indústria automotiva, cabeçote de cilindro, tampa de rolamento. o manual de manutenção indica os requisitos necessários de torque e ângulo, evitando apertar demais os parafusos e porcas e causar danos.

Especificação:

ITEM NO.	○ A	■ a	Scale	∠	W	H	B	L	ØD	KG
ANG-12	1/2"	1/2"	0~360°	2°	80.0	66.6	15.3	417	13.0	0.34

Unit : mm

**ACCURATE CONTROL**

# SPARE PARTS



## For T, NTP, RH, APS Types

ITEM NO.	□	●	ITEM #			ITEM #			ITEM #			G		
			Metric	SAE	page	Metric	SAE	page	Metric	SAE	page			
T-60RK	1/4"	24	T-25N	T-200i	19	NTP-30N	NTP250i	20	RH0912-14			42		
			APS-50N	APS-120i	30									
T-80SRK	1/2"	24	RH0912-12S			58	RH1418-12S			58	APS-100N	APS-80F	30	102
			T-110N	T-80F	19	NTP-110N	NTP-80F	20						
T-80RK	3/8"	24	T-110N	T-80F	19	NTP-110N	NTP-80F	20	APS-100N	APS-80F	30	92		
			RH0912-38			58	RH1418-38			58				
T-250RK	1/2"	24	T-350N	T-250F	19	NTP-350N	NTP-250F	20	RH1418-12			58	190	
NTP-1500RK	3/4"	40	NTP-1500N	NTP-1500F	20	PR-1500N	PR-1000F	25	MOT2-1500N	MOT2-1000F	23	592		
			APS-1200N	APS-800F	30	APS-1500N	APS-1000F	30						



## For PR, HPR, MOT2, MOT4, OBT Types

ITEM NO.	□	●	ITEM #			ITEM #			ITEM #			G
			Metric	SAE	page	Metric	SAE	page	Metric	SAE	page	
PR-110RK	3/8"	32	PR-110N	PR-100F	25	MOT2-60N	MOT2-45F	23	MOT2-100N	MOT2-75F	23	96
			HPR-110N	HPR-100F	27	MOT4-60N	MOT4-45F	24	MOT4-100N	MOT4-75F	24	
PR-210RK	1/2"	32	PR-210N	PR-150F	25	MOT2-200N	MOT2-150F	23	MOT2-320N	MOT2-230F	23	172
			HPR-210N	HPR-150F	27	OBT-120N	OBT-180N	32	MOT4-200N	MOT4-150F	24	
PR-350RK	1/2"	32	PR-350N	PR-250F	25	HPR-350N	HPR-250F	27	MOT4-320N	MOT4-250F	24	172
PR-450RK	3/4"	36	PR-450N	PR-300F	25	MOT2-500N	MOT2-300F	23	MOT2-800N	MOT2-600F	23	526
			MOT4-500N	MOT4-300F	24							
PR-800RK	3/4"	36	PR-800N	PR-600F	27	MOT2-1000N	MOT2-700F	25	APS-500N	APS-400F	30	526

## For MET, META wrench

ITEM NO.	□	●	ITEM #			ITEM #			G
			Metric	SAE	page	Metric	SAE	page	
PR-110RK	3/8"	32	MET-100N	MET-100NU	07	META-100N	META-100NU	08	96
PR-210RK	1/2"	32	MET-200N	MET-200NU	07	META-200N	META-200NU	08	172
PR-350RK	1/2"	32	MET-350N	MET-350NU	07	META-350N	META-350NU	08	172



## For OH-88 Type

ITEM NO.	□	●	ITEM #			G
			Metric	SAE	page	
OH-88RK	1"	72	NTP-1500N	NTP-1000F	21	780
			MOT2-1500N	MOT2-1000F	25	
			PR-1500N	PR-1000F	27	
			APS-1500N	APS-1000F	30	

# TRIVAX<sup>7</sup>

MÁQUINAS • FERRAMENTAS • EQUIPAMENTOS

R. Diva Pecorari Buldrini, 187 - Piracicaba/SP

(19) 3433-1118 | vendas@trivax.com.br | trivax.com.br